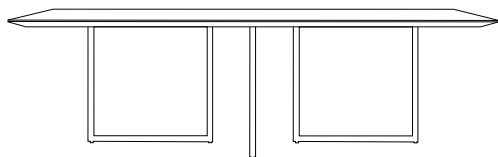


# driade

GAZELLE by Park Associati



cod. 7310470

driade s.p.a. via Padana Inferiore 12 cap.29012 Fossadello di Caorso  
(PC) Italy t. +39 0523818618 fax +39 0523822628 www.driade.com  
Domestic Sales t. +39 0523818650 fax +39 0523822628  
e-mail: com.it@driade.com  
International Sales t. +390523818660 fax +39 0523822360  
e-mail: export@driade.com

## Istruzione di montaggio:

### Materiali:

Tavolo disponibile in tre dimensioni. Ecrivain disponibile in una dimensione. Base in tubolare di acciaio verniciato in quattro varianti di colore: nero, bianco, rosso, blu. Piano in MDF con finitura in resina solid surface di colore bianco o con finitura in cemento spatolato a mano di colore grigio antracite.

N.B. La superficie in cemento evidenzia differenti sfumature dovute alla tecnica di realizzazione.

### Manutenzione:

Base e piano con finitura in cemento: pulire con panno, acqua e detergenti liquidi neutri di uso domestico; evitare l'uso di solventi (trielina, acetone), alcool e prodotti abrasivi.

Piano con finitura in resina solid surface: rimuovere subito eventuali macchie con un panno umido e un comune detergente. In caso di macchie particolarmente tenaci usare successivamente una spugna non abrasiva e un detergente per la pulizia delle superfici a base di candeggina. Sciacquare la superficie con acqua calda e asciugare con un panno morbido.

Uso solo interno.

### Dimensioni:

Tavolo: L. 210 P. 90 H. 73; L. 240 P. 90 H. 73; L. 270 P. 90 H. 73  
Ecrivain: L. 210 P. 90 H. 73

### Assembly instruction:

#### Materials:

Table available in three sizes. Ecrivain available in one size. Painted tubular steel structure, available in four colors: black, white, red, blue. MDF top available with white resin solid surface finishing or gray hand-troweled concrete finishing.

NOTE: the concrete surface could show different shades due to the technique used.

### Maintenance:

Base and concrete finished top: clean with a cloth, water and neutral liquid household detergents; avoid the use of solvents (trichlorethylene, acetone), alcohol or abrasive products.

Resin solid surface finished top: remove immediately stains with a damp cloth and household detergent. In case of particularly stubborn stains use a non-abrasive sponge and a detergent containing bleach. Rinse the surface with warm water and dry with a soft cloth.

Indoor use only.

### Dimensions:

Table: W. 210 D. 90 H. 73; W. 240 D. 90 H. 73; W. 270 D. 90 H. 73  
Ecrivain: W. 210 D. 90 H. 73

## Montageanleitung:

### Materialien:

Tisch in drei Größen; Ecrivain in einer Größe erhältlich. Basis aus Stahlrohr in vier Farbschwarz, weiß, rot oder blau lackiert. Tischplatte aus MDF mit fester Harzoberfläche in Farbe weiß oder mit handgespachtelter Zementoberfläche in Farbe anthrazit.

Bitte beachten: die Zementoberfläche hat aufgrund der verwendeten Technik verschiedene Farbtöne.

### Pflegeanleitung:

Tischplatte mit Zementoberfläche: Reinigung mit einem Tuch, Wasser und neutrale flüssiger Seife; den Einsatz von Lösemittel (Trichlorethylän, Aceton), Alkohol und scheuernde Produkte vermeiden.

Tischplatte mit Harzoberfläche: Entfernen Sie Flecken sofort mit einem feuchten Tuch und neutralen Haushaltsreiniger. Wenn die Flecken besonders hartnäckig sind, mit einem nicht scheuernden Schwamm und einem Oberflächenreiniger mit Bleichmittel behandeln. Danach die Oberfläche mit warmem Wasser gut spülen und mit einem weichen Tuch trocknen.

Nur für Innen.

### Dimensionen:

Tisch: B. 210 T. 90 H. 73; B. 240 T. 90 H. 73; B. 270 T. 90 H. 73  
Ecrivain: B. 210 T. 90 H. 73

### Instructions de montage:

#### Matériaux:

Table disponible dans trois dimensions. Ecrivain disponible dans une dimension. Base en tube d'acier peint disponible dans 4 couleurs: noir, blanc, rouge et bleu. Plateau en MDF avec une finition en résine solid surface blanche ou avec une finition en ciment gris anthracite spatulé à la main.

N.B. La superficie en ciment présente des nuances dues à la technique utilisée.

### Entretien:

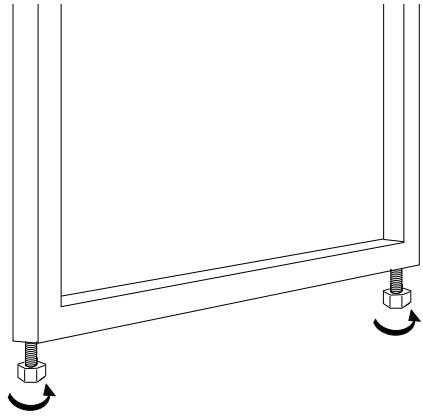
Piètement et plateau en ciment: nettoyer avec un chiffon, de l'eau et un détergent liquide neutre pour entretien domestique. Ne pas utiliser de solvants, trichloréthylène, acétone), alcool domestique ou produit abrasif.

Plateau avec la finition en résine solid surface; nettoyer immédiatement toute éventuelle tache avec un chiffon humide et un détergent domestique. Pour les taches particulièrement tenaces, utiliser successivement une éponge qui ne raye pas et un produit à bade d'eau de javel. Rincer la superficie avec de l'eau chaude et bien essuyer avec un chiffon sec. Utilisation intérieure.

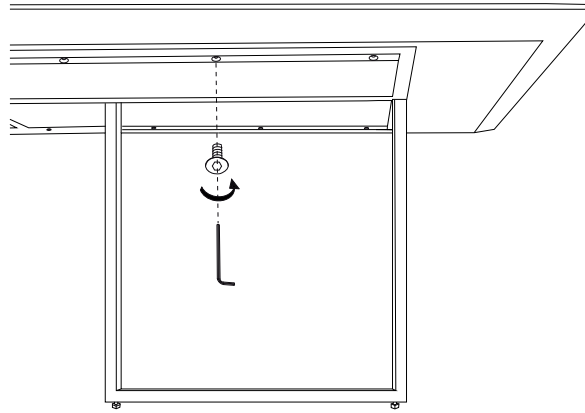
### Dimensions:

Table: L. 210 P. 90 H. 73; L. 240 P. 90 H. 73; L. 270 P. 90 H. 73  
Ecrivain: L. 210 P. 90 H. 73

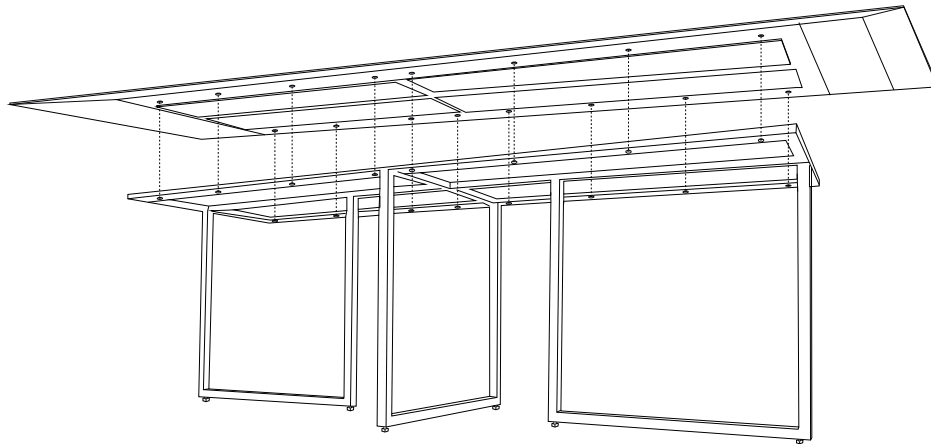
1



3



2



### ISTRUZIONI DI MONTAGGIO

- 1: Posizionare la base e regolarne la planarità utilizzando i piedini livellatori. (I disegni si riferiscono al tavolo L. 270)
- 2: Posizionare il piano sulla base allineando i fori.
- 3: Utilizzare le viti e la chiave a brugola in dotazione per effettuare il montaggio.

### ASSEMBLY INSTRUCTION

- 1: Position the base and adjust the flatness using the leveling feet. (The drawings refer to table L. 270)
- 2: Place the top on the structure by aligning the holes.
- 3: Use the supplied screws and Allen wrench for the assembly.

### MONTAGEANLEITUNG

- 1: Die Tischbasis über die Ausrichtungsfüße regulieren. (Die Zeichnungen beziehen sich auf den Tisch mit L. 270)
- 2: Die Tischplatte mit den vorgebohrten Löchern ausrichten.
- 3: Zur Montage die mitgelieferten Schrauben und Schraubenschlüssel festschrauben.

### INSTRUCTIONS DE MONTAGE

- 1: Mettre en place le piètement et mettre à niveau avec une bulle en intervenant sur les pieds réglables. (Les schémas concernent la table L. 270)
- 2: Installer le plateau en faisant correspondre les trous.
- 3: Utiliser les vis et la clé fournies avec la table pour fixer le piètement au plateau.