

# hype

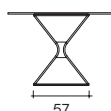
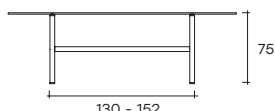
DESIGN  
STUDIO KLASS

modello registrato  
registered model

portata sul piano: 150 kg  
load capacity on top: 150 kg

Tavolo con base in metallo verniciato, finitura "Grigio Lava". Piano in vetro da 12 mm\* o da 15 mm fuso e retroverniciato con tinte metallizzate, (Cat.2) oppure in vetro trasparente o extralight retroverniciato con tinte monocromatiche (Cat.1) o con tinta speciale effetto materico (Cat.3).

Table with metal painted base, "Lava Grey" finish. Top available in 12\* or 15 mm high temperature melted glass, back-lacquered with metal shades (Cat.2), or transparent or extralight glass back-lacquered with monochrome shade (Cat.1) or with a textured effect (Cat.3).



**Dimensioni su richiesta:** min. 200x100 cm - max. 260x120 cm.  
**Custom dimensions:** min. 200x100 cm - max. 260x120 cm.

dimensioni L, P, H dimensions L, W, H (cm)	COD./CODE	L	P/W	H	peso netto net weight (kg)	peso lordo gross weight (kg)	volume imballo package volume (m <sup>3</sup> )
Tavolo con piano in vetro trasparente retroverniciato in tinta Cat.1. <i>Table with top in transparent back-lacquered glass - color Cat.1.</i>	<b>*HP200/V-</b>	200	100	75	96	153	0,70
	<b>HP240/V-</b>	240	110	75	136	205	0,75
Tavolo con piano in vetro trasparente fuso retroverniciato in tinta Cat.2. <i>Table with top in transparent melted back-lacquered glass - color Cat.2.</i>	<b>*HP200/VF-</b>	200	100	75	96	153	0,70
	<b>HP240/VF-</b>	240	110	75	136	205	0,75
Tavolo con piano in vetro extralight acidato retroverniciato in tinta Cat.3. <i>Table with top in extralight acid-etched back-lacquered glass - color Cat.3.</i>	<b>*HP200/VXA-</b>	200	100	75	96	153	0,70
	<b>HP240/VXA-</b>	240	110	75	136	205	0,75

## VETRO RETROVERNICIATO \_ BACK PAINTED GLASS

CAT. COLORE COLOR CAT.	COLORI COLORS	CODICE _ CODE		
		Vetro trasparente Transparent glass	Vetro trasparente fuso Fused transparent glass	Vetro extralight acidato Etched extralight glass
<b>CAT.1</b> Tinta unita Plain color	Grigio grafite Grey graphite	<b>V-GR</b>		
	Rosso vinaccia Wine red	<b>V-VI</b>		
	Testa di moro Dark brown	<b>V-MR</b>		
<b>CAT.2</b> Tinta metallizzata Metallic color	Grigio lava Lava grey		<b>VF-LA</b>	
	Marrone ramato Copper brown		<b>VF-RA</b>	
<b>CAT.3</b> Tinta speciale effetto materico Textured effect	Marrone nuvolato Cloudy brown			<b>VXA-MN</b>
	Piombo satinato Glazed lead			<b>VXA-PS</b>

Hype è disponibile anche nelle altre finiture di Cat.2 per vetro fuso. Fare riferimento alla tabella nella bandella di copertina.  
Hype èis also available in the other finishes of fused glass Cat.2. Please refer to the chart in the fold flap cover.

# hype

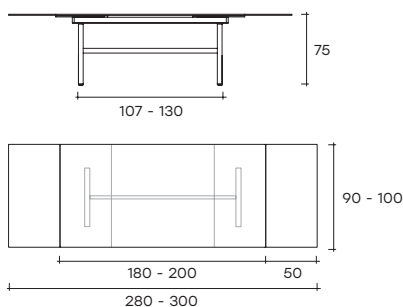
DESIGN  
STUDIO KLASS

modello registrato  
registered model

portata sul piano: 150 kg  
portata sulla prolunga: 30 kg  
load capacity on top: 150 kg  
extension load capacity: 30 kg

Tavolo allungabile con base in metallo verniciato, finitura Grigio Lava. Piano ed allunghe in vetro da 12 mm fuso e retro verniciato con tinte metallizzate, oppure in vetro trasparente o extralight retroverniciato con tinte monocromatiche o con tinta speciale effetto materico.

Extendible table with base in painted metal, Lava Grey finish. Top and extensions are available in 12 mm fused glass, back-lacquered with metal shades, or in transparent or extralight back-lacquered glass with monochrome shade or with a textured effect.



#### Dimensione custom (solo profondità):

P. min. 90 cm - P. max. 100 cm.

#### Custom dimension (only width):

P. min. 90 cm - P. max. 100 cm.

dimensioni L, P, H dimensions L, W, H (cm)	COD./CODE	L	P/W	H	peso netto net weight (kg)	peso lordo gross weight (kg)	volume imballo package volume (m <sup>3</sup> )
Tavolo allungabile con piano in vetro trasparente retroverniciato in tinta Cat.1. Extendible table with top in transparent back-lacquered glass - color Cat.1.	<b>HP-AL180 /IV-</b>	180 (280)	90	75	141	200	0,76
	<b>HP-AL200 /IV-</b>	200 (300)	100	75	156	216	0,82
Tavolo allungabile con piano in vetro trasparente fuso retroverniciato in tinta Cat.2. Extendible table with top in transparent fused back-lacquered glass - color Cat.2.	<b>HP-AL200 /VF-</b>	200 (300)	100	75	156	216	0,82
Tavolo allungabile con piano in vetro extralight acidato retroverniciato in tinta Cat.3. Extendible table with top in extralight acid-etched back-lacquered glass - color Cat.3.	<b>HP-AL180 /VXA-</b>	180 (280)	90	75	141	200	0,76
	<b>HP-AL200 /VXA-</b>	200 (300)	100	75	156	216	0,82

#### VETRO RETROVERNICIATO \_ BACK PAINTED GLASS

CAT. COLORE COLOR CAT.	COLORI COLORS	CODICE _ CODE		
		Vetro trasparente Transparent glass	Vetro trasparente fuso Fused transparent glass	Vetro extralight acidato Etched extralight glass
CAT.1 Tinta unita Plain color	Grigio grafite Grey graphite	<b>V-GR</b>		
	Rosso vinaccia Wine red	<b>V-VI</b>		
	Testa di moro Dark brown	<b>V-MR</b>		
CAT.2 Tinta metallizzata Metallic color	Grigio lava Lava grey		<b>VF-LA</b>	
	Marrone ramato Copper brown		<b>VF-RA</b>	
CAT.3 Tinta speciale effetto materico Textured effect	Marrone nuvolato Cloudy brown			<b>VXA-MN</b>
	Piombo satinato Glazed lead			<b>VXA-PS</b>

Hype è disponibile anche nelle altre finiture di Cat.2 per vetro fuso. Fare riferimento alla tabella nella bandella di copertina.  
Hype is also available in the other finishes of fused glass Cat.2. Please refer to the chart in the fold flap cover.