

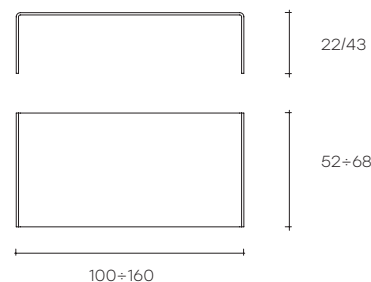


# rialto

DESIGN  
CRS FIAM

modello registrato  
registered model

portata sul piano 10 mm: 60 kg  
portata sul piano 12 mm: 60 kg  
portata sul piano 15 mm: 100 kg  
load capacity on 10 mm thick top: 60 kg  
load capacity on 12 mm thick top: 60 kg  
load capacity on 15 mm thick top: 100 kg



Tavolo basso in vetro curvato.  
**Disponibile anche su misura.**

*Coffee table in curved glass.*  
**Also available on customized size.**

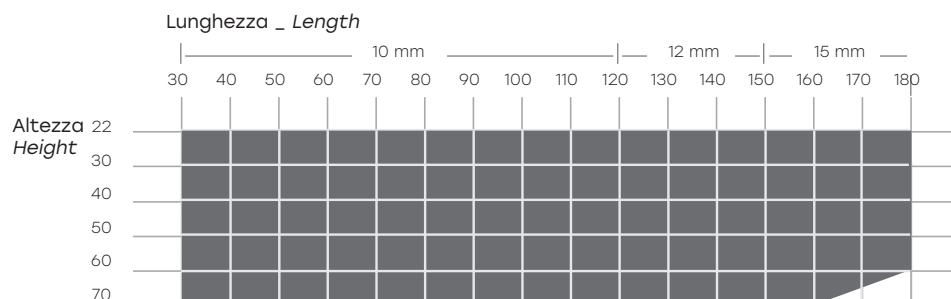
dimensioni L, P, H dimensions L, W, H (cm)	COD./CODE	L	P/W	H	peso netto net weight (kg)	peso lordo gross weight (kg)	volume imballo package volume (m <sup>3</sup> )
Tavolo basso in vetro curvato da 10 mm. <i>Coffee table in 10 mm-thick curved glass.</i>	<b>0190/T</b>	100	60	32	24	36	0,34
Tavolo basso in vetro curvato da 12 mm. <i>Coffee table in 12 mm-thick curved glass.</i>	<b>0192/T</b>	120	60	32	32	46	0,40
	<b>0194/T</b>	130	68	32	38	57	0,51
	<b>0160/T</b>	120	60	43	36	50	0,55
	<b>0168/T</b>	130	68	43	43	60	0,66
Tavolo basso in vetro curvato da 15 mm. <i>Coffee table in curved glass 15 mm-thick glass.</i>	<b>0193</b>	160	52	22	38	50	0,39

## FINITURA \_ FINISH

## SPESSORE \_ THICKNESS

Vetro extralight _ <i>Extralight glass</i>	12/15 mm
Vetro extralight retrolaccato RAL_ <i>Extralight RAL back-lacquered glass</i>	12/15 mm
Vetro fumè _ <i>Smoked glass</i>	12 mm
Vetro bronzo (solo art. 0190/T) _ <i>Bronze glass (only art. 0190/T)</i>	10 mm (entro L 119 cm)
Vetro Nero95 (solo art. 0190/T)_ <i>Black95 glass (only art. 0190/T)</i>	10 mm (entro L 119 cm)
Retro argentatura _ <i>Back-silvered</i>	

Per vetro acidato rivolgersi all'ufficio commerciale.  
*For acid-etched glass, please contact FIAM customer service.*



Profondità: può essere scelta liberamente tra un minimo di 30 cm ed un massimo di 100 cm. Per lunghezze  $\geq$  140 cm, profondità minima 60 cm.  
*Width: available between a minimum of 30 cm and a maximum of 100 cm. Length  $\geq$  140 cm, minimum width 60 cm.*

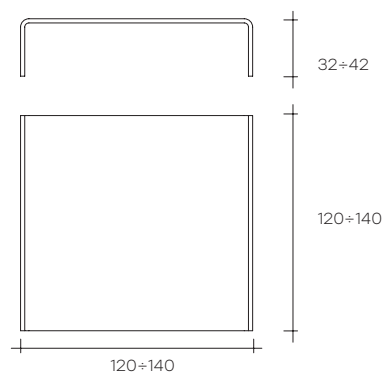


# rialto square

DESIGN  
CRS FIAM

modello registrato  
registered model

portata sul piano: 60 kg  
load capacity on top: 60 kg



Tavolo basso in vetro curvato da 12 mm. *Coffee table in curved glass 12 mm-thick.*  
Disponibile anche su misura. *Also available on customized size.*

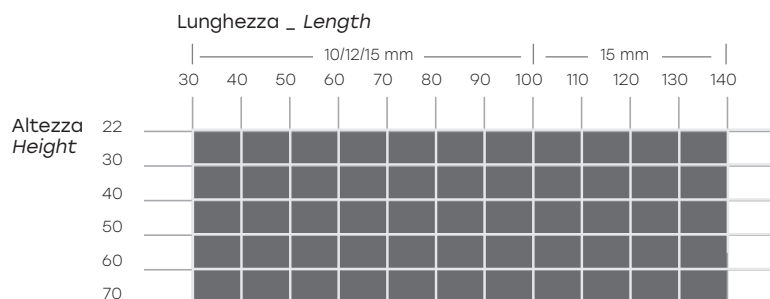
dimensioni L, P, H dimensions L, W, H (cm)	COD./CODE	L	P/W	H	peso netto net weight (kg)	peso lordo gross weight (kg)	volume imballo package volume (m <sup>3</sup> )
Tavolo basso in vetro curvato. <i>Coffee table in curved glass.</i>	<b>0184</b>	120	120	32	56	82	0,82
	<b>0185</b>	120	120	42	64	92	0,99
	<b>0186</b>	130	130	32	65	97	0,95
	<b>0187</b>	130	130	42	73	107	1,15
	<b>0188</b>	140	140	32	74	116	1,09
	<b>0189</b>	140	140	42	83	127	1,32

## FINITURA FINISH

## SPESSORE THICKNESS

Vetro extralight _ <i>Extralight glass</i>	12 mm
Vetro extralight retrolaccato RAL_ <i>Extralight RAL back-lacquered glass</i>	12 mm
Vetro fumè _ <i>Smoked glass</i>	12 mm
Vetro bronzo (misura massima 100x100 cm) _ <i>Bronze glass (max size 100x100 cm)</i>	10 mm
Vetro Nero95 (misura massima 100x100 cm)_ <i>Black95 glass (max size 100x100 cm)</i>	10 mm
Retro argentatura _ <i>Back-silvered</i>	

Per vetro acidato rivolgersi all'ufficio commerciale.  
*For acid-etched glass, please contact FIAM customer service.*



Profondità: può essere scelta liberamente tra un minimo di 30 cm ed un massimo di 100 cm. Per lunghezze  $\geq$  140 cm profondità minima 60 cm.  
*Width: available between a minimum of 30 cm and a maximum of 100 cm. Length  $\geq$  140 cm minimum width 60 cm.*