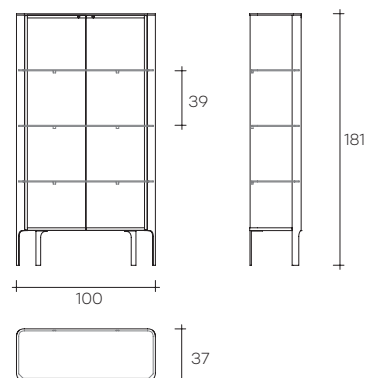




aura

DESIGN
PATRICK JOUIN

portata sui ripiani: 20 kg
portata sul top: 30 kg
load capacity on shelves: 20 kg
load capacity on top: 30 kg



Vetrina elettrificata con corpo in vetro trasparente curvato da 6 mm e tre ripiani fissi in vetro da 8 mm. Reggipiani posteriori in vetro, saldati al corpo vetrina. Top in vetro da 10 mm e base in legno laccato nero opaco. Profili e piedini in alluminio verniciato nero opaco. Anta con serratura. Sistema di illuminazione LED posizionato all'interno dei profili di alluminio, dimmerabile e con regolazione della temperatura.

Wired showcase in a 6 mm transparent curved glass with three 8 mm fixed glass shelves. Shelf supports in glass welded to the showcase. 10 mm glass top and base in matt black lacquered wood. Profiles and feet in matt black lacquered aluminium. Door with lock. LED lighting system positioned in the aluminium profiles, with a dimmer switch and temperature regulation.

dimensioni L, P, H dimensions L, W, H (cm)	COD./CODE	L	P/W	H	peso netto net weight (kg)	peso lordo gross weight (kg)	volume imballo package volume (m ³)
Vetrina. Showcase.	*AU/100	100	37	181	115	160	1,1

* Prodotto marcato CE, disponibile solo per mercato europeo.
* CE certification, only for European countries available.

FINITURE VETRO GLASS FINISH	SPESSORE THICKNESS
Vetro extralight Extralight glass	6/8 mm
Vetro Nero95 Black95 glass	6/8 mm
Vetro fumè Smoked glass	6/8 mm
Vetro bronzo Bronze glass	6/8 mm