

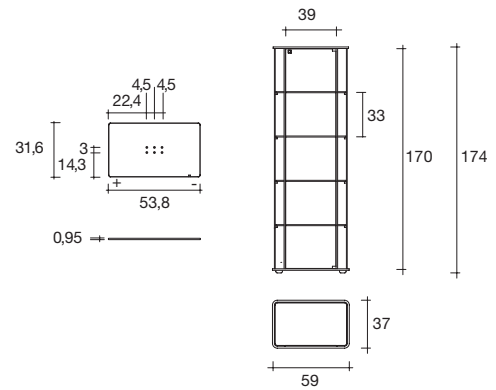


milo day

modello registrato
registered model

DESIGN
ILARIA MARELLI

portata sui ripiani: 20 kg
portata sul top: 30 kg
load capacity on shelves: 20 kg
load capacity on top: 30 kg



Vetrina con struttura in vetro curvato da 8 mm trasparente o in vetro Nero95, anta in vetro trasparente da 6 mm con serratura dotata di 4 ripiani fissi in vetro trasparente da 8 mm con reggipiani in vetro saldati alla struttura. La base in vetro da 12 mm è disponibile in vetro extralight acidato e retro verniciato bianco o in extralight retro argentato o

retroverniciato nero. Il top è in vetro trasparente da 12 mm. Profili in alluminio finitura brill spazzolato. La vetrina è predisposta per il kit di illuminazione oppure, solo nella versione trasparente, è disponibile con 2 ripiani dotati di illuminazione a led alimentati da un trasformatore.

Showcase in curved transparent or Nero95

(black95) glass 8 mm-thick, door in 6 mm-thick glass with four fest-positioned shelves in 8 mm-thick glass. Base in 12 mm-thick extralight glass, white or black back-painted, backsilvered or extralight acid-etched. Top in 12 mm-thick glass. Profiles in brushed aluminium glossy finish. Fitted for a lighting kit. Also available with two shelves fitted with with lighting leds connected to a proper dimmer.

dimensioni L, P, H dimensions L, W, H (cm)	COD./CODE	L	P/W	H	peso netto net weight (kg)	peso lordo gross weight (kg)	volume imballo package volume (m ³)
Struttura in vetro trasparente. Base in vetro extralight acidato e retro verniciato bianco. <i>Transparent structure with white stained and acid-etched extralight base.</i>	2190/B*	59	37	174	87	118	0,70
Struttura in vetro trasparente. Base in vetro extralight da 12 mm retro verniciato nero. <i>Transparent structure. Base in 12 mm extra- light glass, black back-lacquered.</i>	2190/N*	59	37	174	87	118	0,70
Struttura in vetro trasparente. Base in vetro extralight retro argentato. <i>Transparent structure with extralight back-silvered glass base.</i>	2190/S*	59	37	174	87	118	0,70
Struttura in vetro Nero95. Base in vetro extralight retro argentato. <i>Nero95 (black95) structure with extralight back-silvered glass base.</i>	2190/ N95*	59	37	174	87	118	0,70
Struttura in vetro trasparente. Base in vetro extralight acidato e retro verniciato bianco, due ripiani con illuminazione a led. <i>Transparent structure with white stained and acid-etched extralight base, with two shelves are fitted with lighting leds.</i>	2190/BL	59	37	174	87	118	0,70
Struttura in vetro trasparente, Base in vetro extralight retro argentato, due ripiani con illuminazione a led. <i>Transparent structure with extralight back-silvered glass base, with two shelves are fitted with lighting leds.</i>	2190/SL	59	37	174	87	118	0,70

*Accessori/Accessories

dimensioni L, P, H dimensions L, W, H (cm)	COD./CODE	L	P/W	H	peso netto net weight (kg)	peso lordo gross weight (kg)	volume imballo package volume (m ³)
Kit di illuminazione: 2 lampade led ad alta luminosità 3W, 1 trasformatore basso voltaggio 350 mA (escluse /BL e /SL). Portata max 3 lampade. Lighting kit: 2 led lights high brightness 3W, 1 transformer low voltage (/BL and /SL excluded). Maximum load 3 lights.	2690L				1	2	0,01